

# DTG3

## VEÍCULO OPERADO REMOTAMENTE [ROV]

*Inteligência e recursos  
avançados tornam este  
veículo portátil, de nível  
comercial, o melhor em  
sua classe.*



# CONHEÇA O **ROV DTG3**

O DTG3 é um mini robô subaquático de classe de observação construído para fornecer aos operadores a capacidade de rápida mobilização e inspeções de alta qualidade e segurança em diversos tipos de ambientes. Tudo isso em *minutos*.



Profundidade máxima de 200m



Câmera HD



Até 8 horas de bateria



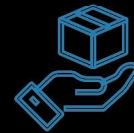
Case Pelican para viagem



**MANOBRABILIDADE EXTREMA:**  
*O sistema de propulsão patenteado da Deeptrekker permite ao piloto um controle avançado sobre os movimentos do ROV.*



**POWERED BY BRIDGE:**  
*Plataforma avançada de tecnologia que fornece uma capacidade de operação aprimorada.*



**PORTABILIDADE:**  
*Com apenas 1 case para transporte e sistema de bateria integrado, mobilize-o para operação em poucos minutos*

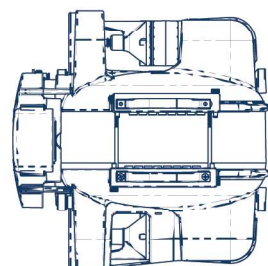
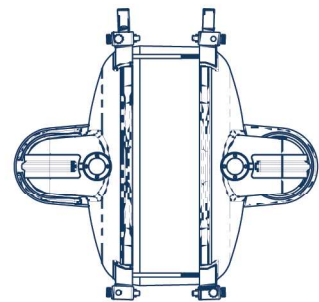
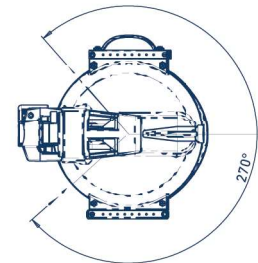
## ESPECIFICAÇÕES TÉCNICAS:

### Especificações gerais do ROV:

Largura:	325 mm
Altura:	285 mm
Comprimento:	279 mm
Peso :	8.5kg
Material do corpo:	Alumínio fundido Acrílico
Classificação de profundidade:	200m
Temperatura de operação:	-10°C a 50°C
Case(opcional):	Pelican Air 1627 personalizada
Propulsores:	Acoplados Magneticamente/Selados
Garantia:	1 ano - peças e mão de obra (Garantia estendida de 2-3 anos opcional)

### Sistema elétrico de ROV:

Tensão do sistema:	19,2 volts DC(corrente contínua)
Tempo de operação na bateria:	Até 8 horas (troca de bateria em 30 segundos), modo de alimentação híbrido
Controle do Propulsor:	Propulsor Independente Infinitamente variável, 100% reversível.



# POWERED BY **BRIDGE** **TECHNOLOGY**

Bridge: A plataforma de tecnologia avançada da DeepTrekker. Um sistema operacional próprio projetado com hardwares e softwares personalizados, visando controle, integração, comunicação e operação aprimoradas. Habilite a capacidade de unir todos os dados dos diversos sensores, sonar e/ou USBL em um único controlador portátil à prova de intempéries. Tenha acesso às informações de localização, dados do sonar e muito mais - tudo integrado com o vídeo ao vivo do ROV.



Controle simplificado e unificado



Operações melhoradas



Comunicação constante



Integrações perfeitas

SAIBA MAIS EM  
[www.orionsic.com.br](http://www.orionsic.com.br)



## GRAVAÇÃO DE VÍDEO **FULL HD**

A câmera de alta definição é fácil de usar, ao vivo e zero latência, com visualização na tela de 7" do controlador e um campo de visão giratório de 270°. Mude para o modo fotografia para obter fotos com até 8 megapixels. Registre as inspeções e operações submarinas diretamente do controlador portátil.

A tecnologia de giro patenteada traz a capacidade de ajustar em 270° para cima e para baixo o ângulo de sua câmera, luzes e laser para medição enquanto mantém sua posição na água. A visualização e gravação aprimoradas com seu vídeo Full HD ao vivo e controlador portátil à prova de intempéries, permitem inspeções mais inteligentes e completas.

## PACOTE DE **NAVEGADOR DTG3** | UM **SONHO** DOS PESQUISADORES

Um propulsor de precisão adicional e sistema avançado de posicionamento USBL tornam o DTG3 NAVIGATOR um ROV extremamente avançado e manobrável com a mesma portabilidade e durabilidade que os pilotos da DeepTrekker já estão acostumados.

O propulsor de precisão na parte traseira do veículo permite que os usuários se movam para cima e para baixo sem utilizar a função *pitch*. Com o propulsor de precisão engatado, os pilotos podem fazer alterações de profundidade sem qualquer rotação do ROV, tornando-o ideal para as missões mais complicadas. O sistema *Ultra-short baseline* (USBL) usa triangulação para indicar a posição do ROV. Os mapas habilitados para Wi-Fi permitem que você veja onde o controlador e o ROV estão localizados em um mapa detalhado.

# COMPONENTES DO ROV E ADD-ONS



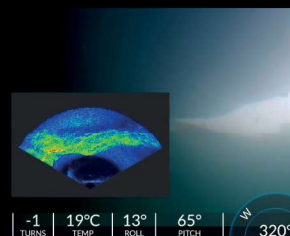
POSICIONAMENTO USBL.



PROPULSORES DE PRECISÃO.



GARRA MANIPULADORA.



SONAR DE IMAGEM.



REGISTO PÓS MERGULHO.



DTG3 NAVIGATOR PACKAGE.



DTG3 STARTER DTG3 SMART DTG3 EXPERT DTG3 NAVIGATOR

Câmera Full HD de Baixa Luminosidade	✓	✓	✓	✓
Controle com visor de 7"	✓	✓	✓	✓
200m classificação de profundidade	✓	✓	✓	✓
Comprimento do cabo umbilical	50m	75m	100m	200m
Movimento da Câmera em 270°	✓	✓	✓	✓
Garra manipuladora	—	—	✓	✓
Carretel do Umbilical	—	✓	✓	✓
Pacote de sensores	—	✓	✓	✓
Laser para Medição	—	—	✓	✓
Sensor de Altitude	—	—	—	✓
Iluminação	✓	✓	✓	✓
Microfone	—	—	✓	✓
Propulsores de Precisão	—	✓	✓	✓
Totalmente Montado e Testado	✓	✓	✓	✓
Treinamento Online	—	—	—	✓
Alimentação Híbrida	✓	✓	✓	✓
Case Pelican para Transporte	—	✓	✓	✓
Posicionamento USBL	—	—	—	✓
Garantia (garantias estendidas disponíveis)	1 ano	1 ano	1 ano	1 ano

ADD-ONS ADICIONAIS



- Sonar de Imagem;
- Sonar Mecânico;
- USBL;
- Medidor de Espessura Cygnus;
- Coletor de Sedimentos;
- Coletor de Amostras;
- Câmeras Adicionais;
- Iluminação adicional;
- Ferramenta de Corte para Cabos;
- Cesta para Recuperar objetos;
- Melhorias Operacionais;
- Kits de Serviço;
- Braços e Garras Manipuladoras;
- Adicionais de Umbilical Personalizados;
- Kit de Reparo para Redes;
- Ferramentas END.

VEÍCULOS E ROBÔS SUBAQUÁTICOS OPERADOS REMOTAMENTE

Com mais de uma década de desempenho comprovado, a DeepTrekker é uma das maiores fabricantes de ROVs subaquáticos do mundo, fornecendo equipamentos de alta qualidade, robustos e portáteis para diversas indústrias, tais como de saneamento básico, piscicultura, militar, defesa, busca e resgate, infraestrutura, dentre outras.



www.orionsic.com.br  
contato@orionsic.com.br